

# EMV Schirmklammern für Schraubmontage

mit oder ohne integrierte Zugentlastung



EMV Schirmklammern werden überall dort eingesetzt, wo der Schirm einzelner Leitungen mit dem Massepotential verbunden werden muss. Die Schirmklammern ermöglichen eine sichere und einfache Abschirmung von Leitungen.

Versionen mit Zugentlastung: Die Leitung selbst wird gemäß DIN EN 62444 mittels Kabelbinder über den Kabelaußenmantel zugentlastet. Ebenfalls sind Varianten mit zweifacher Zugentlastung erhältlich (gemäß PROFINET Montagerichtlinien).

Die Klemmbereiche der Klammervariante MSKL sind, bedingt durch ihre spezielle Geometrie, sehr groß, die Baubreite und -höhe sind vergleichsweise gering (Bsp. MSKL 3-12 mit eingelegtem 12 mm Leitungsschirm: Breite 26.25 mm). Die Schirmklammer LFZ-M|MSKL ist auch in einer 45° und 90° abgewinkelten Variante erhältlich. Die 45° Variante eignet sich für den Einsatz in Frequenzumrichtern diverser Hersteller. Die Leitung wird mittels Schirmklammer um 45° in den Verdrahtungskanal geführt. Mit der 90° Variante wird die Montage an Kanten und Ecken ermöglicht.

Die Montage erfolgt durch Anschrauben z.B. auf einer Montageplatte.

Die Schirmklammer LFZ-U|SKL wird entweder mit M4- oder mit M5-Anschluss angeboten. Zur Montage können dann die vorhandenen Schrauben, die mit dem Massepotential verbunden sind, verwendet werden. Es genügt, die Schraube etwas zu lösen, die LFZ-U|SKL darunter zu schieben und die Schraube wieder festzuziehen.

Schirmklammern LFZ-U-AB sind speziell für die Montage an Allen Bradley Powerflex 525 & Powerflex 527 Frequenzumrichter geeignet. Die direkte Kontaktierung am Umrichter spart Platz und zudem werden Störsignale direkt an der Störquelle abgegriffen.

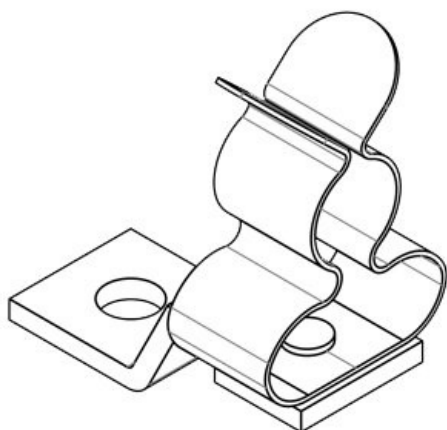
## Technische Daten

<b>Material</b>	Schirmklammer: Federstahl, verzinkt Schirmklemme: Stahl, galvanisch verzinkt Schraubfuß: Stahl, galvanisch verzinkt
<b>Eigenschaften</b>	vibrationssicher
<b>Montageart</b>	Schrauben

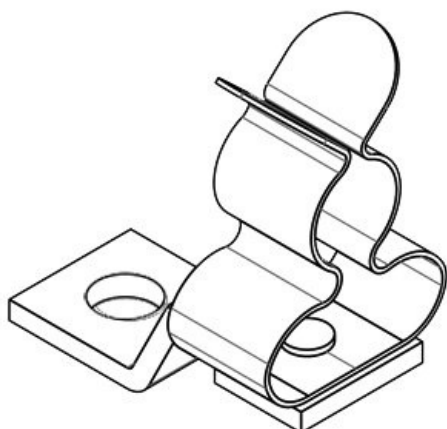
## Vorteile

- Teils integrierte Möglichkeit der Zugentlastung
- Optimale Kontaktierung des Kabelschirms
- Schirmkontaktierung und Zugentlastung voneinander getrennt
- Einfachste Montage/ Demontage
- Ständiger und konstanter Druck auf dem Kabelschirm - Nachstellen des Federdrucks entfällt
- Vibrationssicher, wartungsfrei
- Integrierte Möglichkeit der 2-fachen Zugentlastung (gemäß PROFINET Montagerichtlinien)

## Produktvarianten & Größen

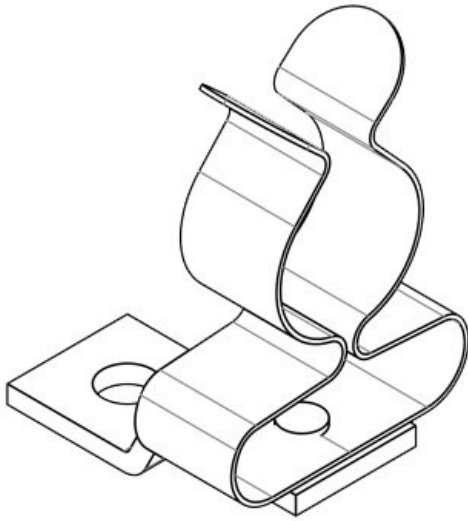


Art.-Nr.	<b>37608</b>	Min.	<b>3 mm</b>
EAN	<b>4251269316</b>	Schirmdurchm.	
	<b>890</b>	Max.	<b>12 mm</b>
Verpackungseinheit	<b>10</b>	Schirmdurchm.	
Anzahl	<b>1</b>	Länge	<b>24 mm</b>
Schirmklammer		Zugentlastung	<b>Nein</b>
Typ	<b>MSKL</b>	(EN 62444)	
Schirmklammer		Breite	<b>15 mm</b>
		Höhe	<b>26 mm</b>
		Aufbauhöhe	<b>26 mm</b>
		Lochung	<b>M4</b>
Für max. Anzahl Leitungen	<b>1</b>	Anzahl Schraublöcher	<b>1</b>
Schirmdurchmesser	<b>3 - 12 mm</b>	Durchmesser Schraublöcher	<b>4,1 mm</b>



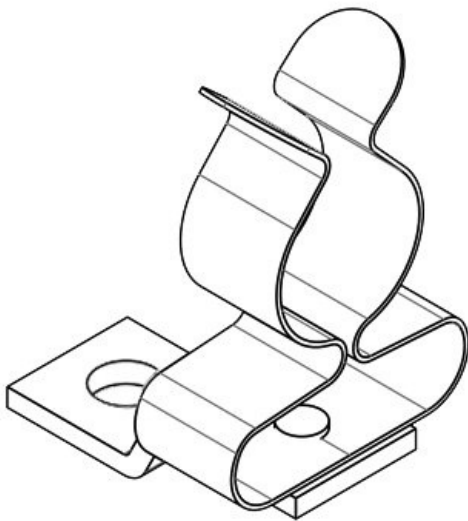
Art.-Nr.	<b>37374</b>	Min.	<b>3 mm</b>
EAN	<b>4251269336</b>	Schirmdurchm.	
	<b>355</b>	Max.	<b>12 mm</b>
Verpackungseinheit	<b>10</b>	Schirmdurchm.	
Anzahl	<b>1</b>	Länge	<b>24 mm</b>
Schirmklammer		Zugentlastung	<b>Nein</b>
Typ	<b>MSKL</b>	(EN 62444)	
Schirmklammer		Breite	<b>15 mm</b>
		Höhe	<b>26 mm</b>
		Aufbauhöhe	<b>26 mm</b>
		Lochung	<b>M5</b>
Für max. Anzahl Leitungen	<b>1</b>	Anzahl Schraublöcher	<b>1</b>
Schirmdurchmesser	<b>3 - 12 mm</b>	Durchmesser Schraublöcher	<b>5,2 mm</b>

LF|MSKL 8-18 (M4)

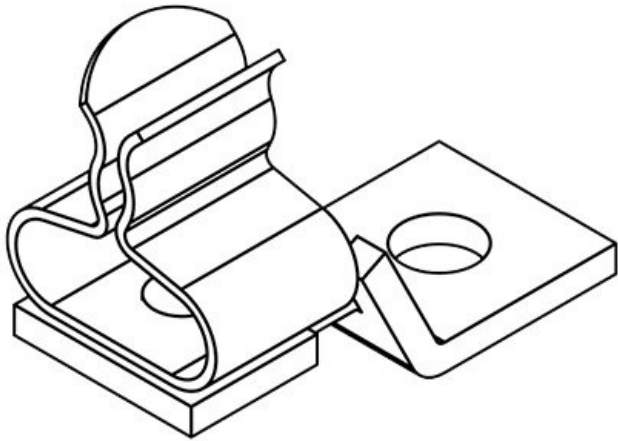


Art.-Nr.	<b>37610</b>	Min.	<b>8 mm</b>
EAN	<b>4251269316</b>	Schirmdurchm.	
	<b>906</b>	Max.	<b>18 mm</b>
Verpackungseinheit	<b>10</b>	Schirmdurchm.	
Anzahl Schirmklammern	<b>1</b>	Länge	<b>24 mm</b>
Typ	<b>MSKL</b>	Zugentlastung (EN 62444)	<b>Nein</b>
Schirmklammer		Breite	<b>20 mm</b>
Für max. Anzahl Leitungen	<b>1</b>	Höhe	<b>32 mm</b>
Schirmdurchmesser	<b>8 - 18 mm</b>	Aufbauhöhe	<b>32 mm</b>
		Lochung	<b>M4</b>
		Anzahl Schraublöcher	<b>1</b>
		Durchmesser Schraublöcher	<b>4,1 mm</b>

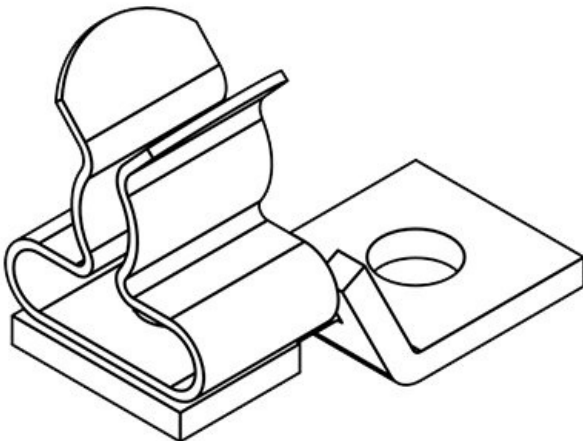
LF|MSKL 8-18 (M5)



Art.-Nr.	<b>37375</b>	Min.	<b>8 mm</b>
EAN	<b>4251269336</b>	Schirmdurchm.	
	<b>362</b>	Max.	<b>18 mm</b>
Verpackungseinheit	<b>10</b>	Schirmdurchm.	
Anzahl Schirmklammern	<b>1</b>	Länge	<b>24 mm</b>
Typ	<b>MSKL</b>	Zugentlastung (EN 62444)	<b>Nein</b>
Schirmklammer		Breite	<b>20 mm</b>
Für max. Anzahl Leitungen	<b>1</b>	Höhe	<b>32 mm</b>
Schirmdurchmesser	<b>8 - 18 mm</b>	Aufbauhöhe	<b>32 mm</b>
		Lochung	<b>M5</b>
		Anzahl Schraublöcher	<b>1</b>
		Durchmesser Schraublöcher	<b>5,2 mm</b>

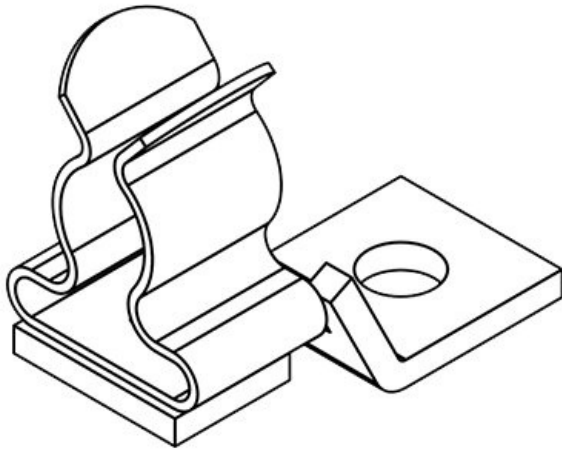


Art.-Nr.	<b>36251</b>	Min.	<b>1,5 mm</b>
EAN	<b>4251269302</b>	Schirmdurchm.	
	<b>404</b>	Max.	<b>3 mm</b>
Verpackungseinheit	<b>10</b>	Schirmdurchm.	
Anzahl	<b>1</b>	Länge	<b>24 mm</b>
Schirmklammer		Zugentlastung	<b>Nein</b>
		(EN 62444)	
Typ	<b>SKL</b>	Breite	<b>11,8 mm</b>
Schirmklammer		Höhe	<b>18,4 mm</b>
		Aufbauhöhe	<b>18,4 mm</b>
Für max. Anzahl Leitungen	<b>1</b>	Lochung	<b>M4</b>
Schirmdurchmesser	<b>1,5 - 3 mm</b>	Anzahl Schraublöcher	<b>1</b>
		Durchmesser Schraublöcher	<b>4,1 mm</b>



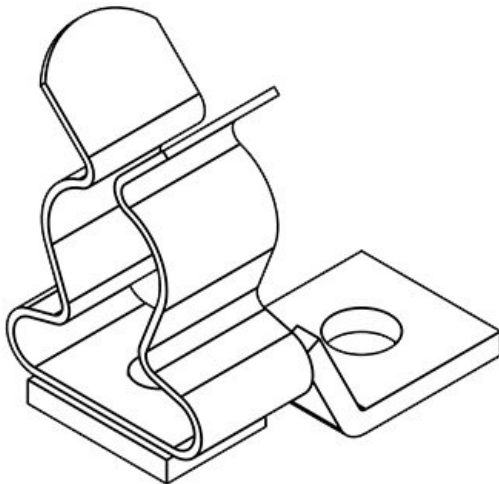
Art.-Nr.	<b>36253</b>	Min.	<b>3 mm</b>
EAN	<b>4251269302</b>	Schirmdurchm.	
	<b>428</b>	Max.	<b>6 mm</b>
Verpackungseinheit	<b>10</b>	Schirmdurchm.	
Anzahl	<b>1</b>	Länge	<b>24 mm</b>
Schirmklammer		Zugentlastung	<b>Nein</b>
		(EN 62444)	
Typ	<b>SKL</b>	Breite	<b>11,8 mm</b>
Schirmklammer		Höhe	<b>19 mm</b>
		Aufbauhöhe	<b>19 mm</b>
Für max. Anzahl Leitungen	<b>1</b>	Lochung	<b>M4</b>
Schirmdurchmesser	<b>3 - 6 mm</b>	Anzahl Schraublöcher	<b>1</b>
		Durchmesser Schraublöcher	<b>4,1 mm</b>

LF|SKL 6-8 (M4)

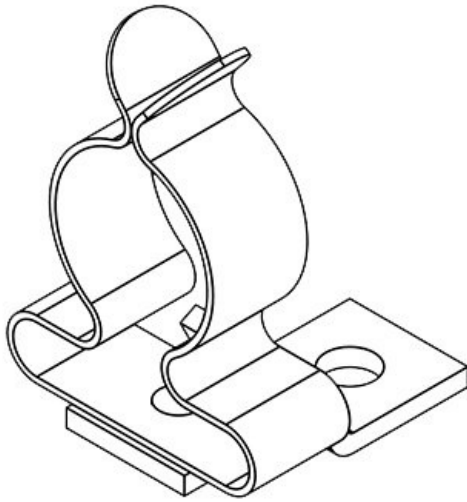


Art.-Nr.	<b>36255</b>	Min.	<b>6 mm</b>
EAN	<b>4251269302</b>	Schirmdurchm.	
	<b>435</b>	Max.	<b>8 mm</b>
Verpackungseinheit	<b>10</b>	Schirmdurchm.	
Anzahl	<b>1</b>	Länge	<b>24 mm</b>
Schirmklammer		Zugentlastung	<b>Nein</b>
		(EN 62444)	
Typ	<b>SKL</b>	Breite	<b>11,8 mm</b>
Schirmklammer		Höhe	<b>20,5 mm</b>
		Aufbauhöhe	<b>20,5 mm</b>
Für max. Anzahl Leitungen	<b>1</b>	Lochung	<b>M4</b>
Schirmdurchmesser	<b>6 - 8 mm</b>	Anzahl	<b>1</b>
		Schraublöcher	
		Durchmesser	<b>4,1 mm</b>
		Schraublöcher	

LF|SKL 8-11 (M4)



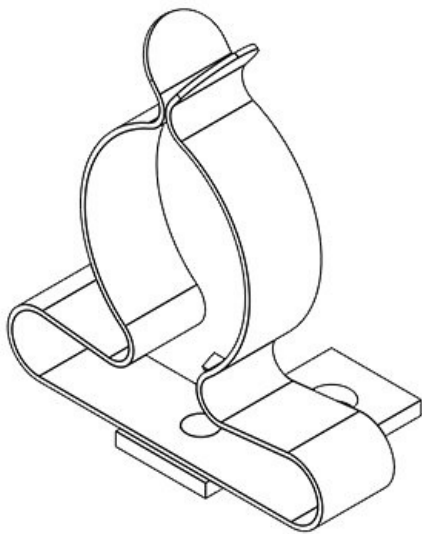
Art.-Nr.	<b>36256</b>	Min.	<b>8 mm</b>
EAN	<b>4251269302</b>	Schirmdurchm.	
	<b>442</b>	Max.	<b>11 mm</b>
Verpackungseinheit	<b>10</b>	Schirmdurchm.	
Anzahl	<b>1</b>	Länge	<b>24 mm</b>
Schirmklammer		Zugentlastung	<b>Nein</b>
		(EN 62444)	
Typ	<b>SKL</b>	Breite	<b>14 mm</b>
Schirmklammer		Höhe	<b>25,5 mm</b>
		Aufbauhöhe	<b>25,5 mm</b>
Für max. Anzahl Leitungen	<b>1</b>	Lochung	<b>M4</b>
Schirmdurchmesser	<b>8 - 11 mm</b>	Anzahl	<b>1</b>
		Schraublöcher	
		Durchmesser	<b>4,1 mm</b>
		Schraublöcher	



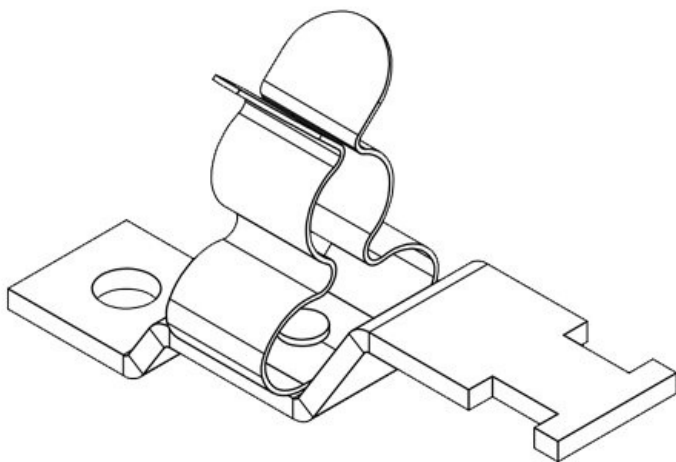
Art.-Nr.	<b>36257</b>	Min.	<b>11 mm</b>
EAN	<b>4251269302</b>	Schirmdurchm.	
	<b>459</b>	Max.	<b>17 mm</b>
Verpackungseinheit	<b>10</b>	Schirmdurchm. Länge	<b>24 mm</b>
Anzahl Schirmklammer	<b>1</b>	Zugentlastung (EN 62444)	<b>Nein</b>
Typ	<b>SKL</b>	Breite	<b>21 mm</b>
Schirmklammer		Höhe	<b>32,5 mm</b>
		Aufbauhöhe	<b>32,5 mm</b>
Für max. Anzahl Leitungen	<b>1</b>	Lochung	<b>M4</b>
Schirmdurchmesser	<b>11 - 17 mm</b>	Anzahl Schraublöcher	<b>1</b>
		Durchmesser Schraublöcher	<b>4,1 mm</b>



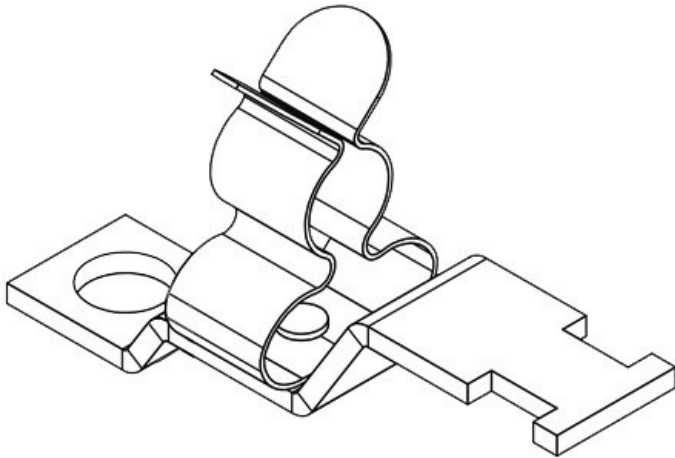
Art.-Nr.	<b>36258</b>	Min.	<b>17 mm</b>
EAN	<b>4251269302</b>	Schirmdurchm.	
	<b>466</b>	Max.	<b>22 mm</b>
Verpackungseinheit	<b>10</b>	Schirmdurchm. Länge	<b>24 mm</b>
Anzahl Schirmklammer	<b>1</b>	Zugentlastung (EN 62444)	<b>Nein</b>
Typ	<b>SKL</b>	Breite	<b>26,5 mm</b>
Schirmklammer		Höhe	<b>40 mm</b>
		Aufbauhöhe	<b>40 mm</b>
Für max. Anzahl Leitungen	<b>1</b>	Lochung	<b>M4</b>
Schirmdurchmesser	<b>17 - 22 mm</b>	Anzahl Schraublöcher	<b>1</b>
		Durchmesser Schraublöcher	<b>4,1 mm</b>



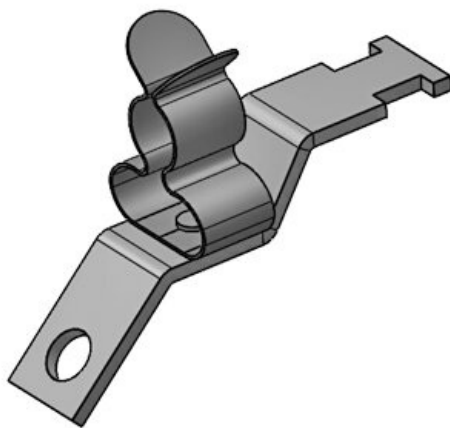
Art.-Nr.	<b>36259</b>	Min.	<b>22 mm</b>
EAN	<b>4251269302</b>	Schirmdurchm.	
	<b>473</b>	Max.	<b>30 mm</b>
Verpackungseinheit	<b>10</b>	Schirmdurchm.	
Anzahl	<b>1</b>	Länge	<b>24 mm</b>
Schirmklammer		Zugentlastung	<b>Nein</b>
		(EN 62444)	
Typ	<b>SKL</b>	Breite	<b>35 mm</b>
Schirmklammer		Höhe	<b>44,4 mm</b>
		Aufbauhöhe	<b>44,4 mm</b>
Für max. Anzahl Leitungen	<b>1</b>	Lochung	<b>M4</b>
Schirmdurchmesser	<b>22 - 30 mm</b>	Anzahl	<b>1</b>
		Schraublöcher	
		Durchmesser	<b>4,1 mm</b>
		Schraublöcher	



Art.-Nr.	<b>37612</b>	Schirmdurchmesser	<b>3 - 12 mm</b>
EAN	<b>4251269316</b>	Min.	<b>3 mm</b>
	<b>913</b>	Schirmdurchm.	
Verpackungseinheit	<b>10</b>	Max.	<b>12 mm</b>
Anzahl	<b>1</b>	Schirmdurchm.	
Schirmklammer		Länge	<b>46,3 mm</b>
		Zugentlastung	<b>Ja</b>
Typ	<b>MSKL</b>	(EN 62444)	
Schirmklammer		Breite	<b>15 mm</b>
		Höhe	<b>26 mm</b>
Zugentlastung	<b>1</b>	Aufbauhöhe	<b>26 mm</b>
(nach EN 62444)		Lochung	<b>M4</b>
Für max. Anzahl Leitungen	<b>1</b>	Anzahl	<b>1</b>
		Schraublöcher	
		Durchmesser	<b>4,1 mm</b>
		Schraublöcher	



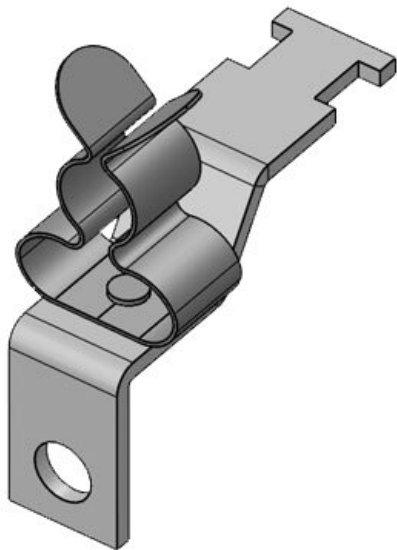
Art.-Nr.	<b>37373</b>	Schirmdurchmesser	<b>3 - 12 mm</b>
EAN		Min.	<b>3 mm</b>
Verpackungseinheit	<b>10</b>	Schirmdurchm. Max.	<b>12 mm</b>
Anzahl Schirmklammer	<b>1</b>	Schirmdurchm. Länge	<b>46,3 mm</b>
Typ	<b>MSKL</b>	Zugentlastung	<b>Ja</b>
Schirmklammer		(EN 62444)	
Zugentlastung	<b>1</b>	Breite	<b>15 mm</b>
(nach EN 62444)		Höhe	<b>26 mm</b>
Für max.	<b>1</b>	Aufbauhöhe	<b>26 mm</b>
Anzahl Leitungen		Lochung	<b>M6</b>
		Anzahl Schraublöcher	<b>1</b>
		Durchmesser Schraublöcher	<b>6,2 mm</b>



Art.-Nr.	<b>37660.1</b>	Schirmdurchmesser	<b>3 - 12 mm</b>
EAN	<b>4251269320</b>	Min.	<b>3 mm</b>
Verpackungseinheit	<b>10</b>	Schirmdurchm. Max.	<b>12 mm</b>
Anzahl Schirmklammer	<b>1</b>	Schirmdurchm. Länge	<b>45,1 mm</b>
Typ	<b>MSKL</b>	Zugentlastung	<b>Ja</b>
Schirmklammer		(EN 62444)	
Zugentlastung	<b>1</b>	Breite	<b>14,9 mm</b>
(nach EN 62444)		Höhe	<b>33,1 mm</b>
Für max.	<b>1</b>	Lochung	<b>M5</b>
Anzahl Leitungen		Anzahl Schraublöcher	<b>1</b>
		Durchmesser Schraublöcher	<b>5,2 mm</b>

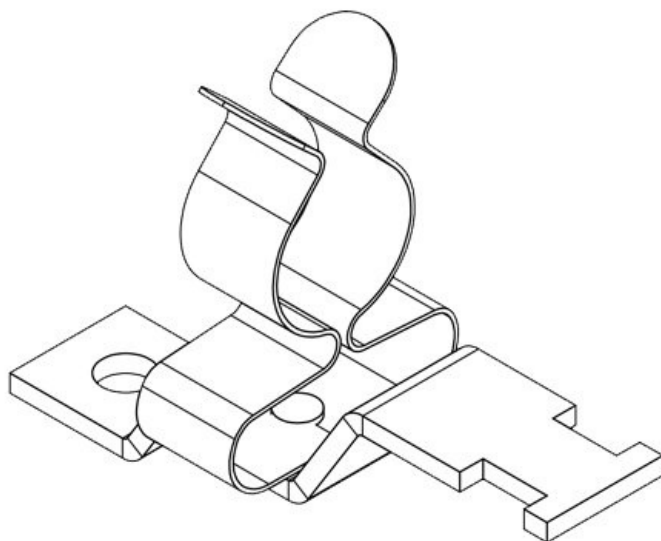


LFZ-M(90°)|MSKL 3-12 (M5)

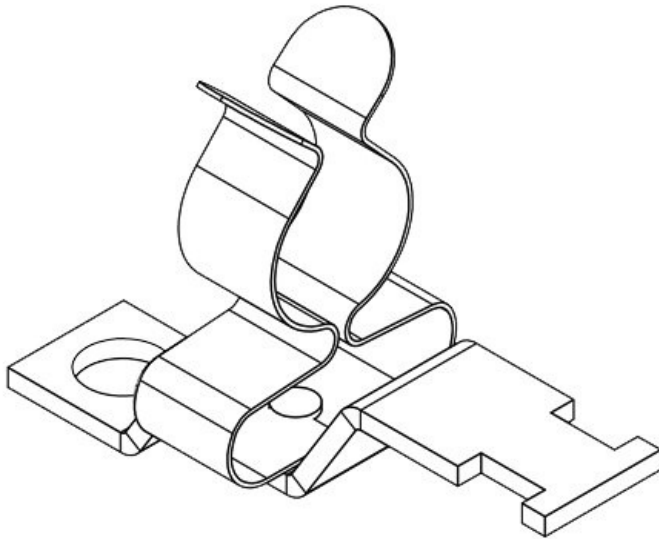


Art.-Nr.	<b>37661.1</b>	Schirmdurchm	<b>3 - 12 mm</b>
EAN	<b>4251269321</b>	esser	
	<b>450</b>	Min.	<b>3 mm</b>
Verpackungsei	<b>10</b>	Schirmdurchm.	
nheit		Max.	<b>12 mm</b>
Anzahl	<b>1</b>	Schirmdurchm.	
Schirmklamme		Länge	<b>34,7 mm</b>
rn		Zugentlastung	<b>Ja</b>
Typ	<b>MSKL</b>	(EN 62444)	
Schirmklamme		Breite	<b>14,9 mm</b>
r		Höhe	<b>37,1 mm</b>
Zugentlastung	<b>1</b>	Lochung	<b>M5</b>
(nach EN		Anzahl	<b>1</b>
62444)		Schraublöcher	
Für max.	<b>1</b>	Durchmesser	<b>5,2 mm</b>
Anzahl		Schraublöcher	
Leitungen			

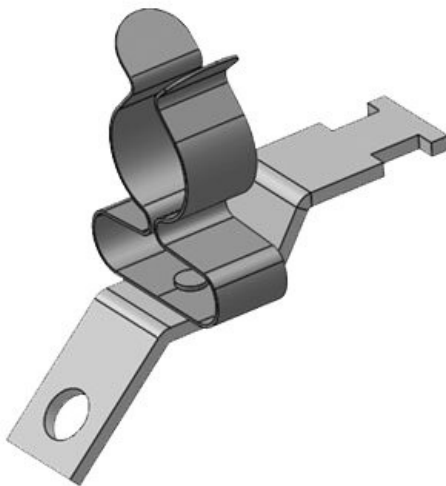
LFZ-M|MSKL 8-18 (M4)



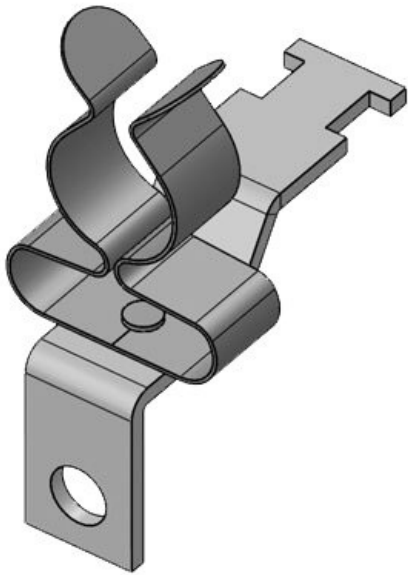
Art.-Nr.	<b>37614</b>	Schirmdurchm	<b>8 - 18 mm</b>
EAN	<b>4251269316</b>	esser	
	<b>920</b>	Min.	<b>8 mm</b>
Verpackungsei	<b>10</b>	Schirmdurchm.	
nheit		Max.	<b>18 mm</b>
Anzahl	<b>1</b>	Schirmdurchm.	
Schirmklamme		Länge	<b>46,3 mm</b>
rn		Zugentlastung	<b>Ja</b>
Typ	<b>MSKL</b>	(EN 62444)	
Schirmklamme		Breite	<b>20 mm</b>
r		Höhe	<b>32,2 mm</b>
Zugentlastung	<b>1</b>	Aufbauhöhe	<b>32,2 mm</b>
(nach EN		Lochung	<b>M4</b>
62444)		Anzahl	<b>1</b>
Für max.	<b>1</b>	Schraublöcher	
Anzahl		Durchmesser	<b>4,1 mm</b>
Leitungen		Schraublöcher	



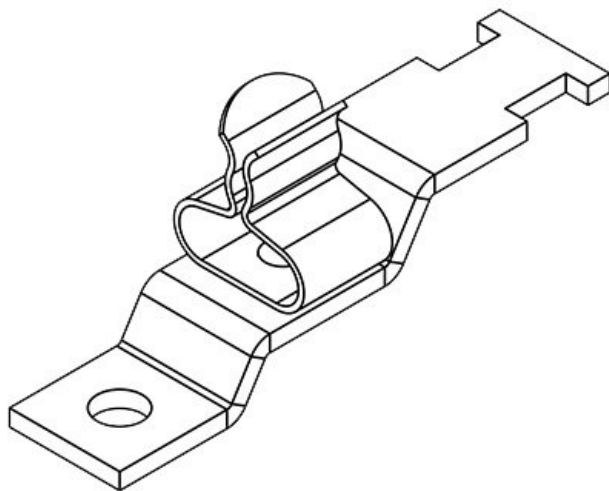
Art.-Nr.	<b>37388</b>	Schirmdurchmesser	<b>8 - 18 mm</b>
EAN		Min.	<b>8 mm</b>
Verpackungseinheit	<b>10</b>	Schirmdurchm. Max.	<b>18 mm</b>
Anzahl	<b>1</b>	Schirmdurchm. Länge	<b>46,3 mm</b>
Schirmklammer		Zugentlastung	<b>Ja</b>
Typ	<b>MSKL</b>	(EN 62444)	
Schirmklammer		Breite	<b>20 mm</b>
Zugentlastung	<b>1</b>	Höhe	<b>32,2 mm</b>
(nach EN 62444)		Aufbauhöhe	<b>32,2 mm</b>
Für max.	<b>1</b>	Lochung	<b>M6</b>
Anzahl		Schraublöcher	<b>1</b>
Leitungen		Durchmesser	<b>6,2 mm</b>
		Schraublöcher	



Art.-Nr.	<b>37660.2</b>	Schirmdurchmesser	<b>8 - 18 mm</b>
EAN	<b>4251269320</b>	Min.	<b>8 mm</b>
Verpackungseinheit	<b>10</b>	Schirmdurchm. Max.	<b>18 mm</b>
Anzahl	<b>1</b>	Schirmdurchm. Länge	<b>45,1 mm</b>
Schirmklammer		Zugentlastung	<b>Ja</b>
Typ	<b>MSKL</b>	(EN 62444)	
Schirmklammer		Breite	<b>19,7 mm</b>
Zugentlastung	<b>1</b>	Höhe	<b>39,3 mm</b>
(nach EN 62444)		Lochung	<b>M5</b>
Für max.	<b>1</b>	Anzahl	<b>1</b>
Anzahl		Schraublöcher	<b>1</b>
Leitungen		Durchmesser	<b>5,2 mm</b>
		Schraublöcher	

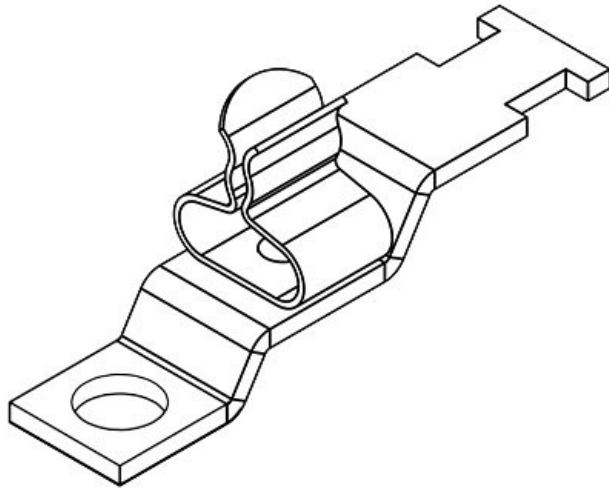


Art.-Nr.	<b>37661.2</b>	Schirmdurchm	<b>8 - 18 mm</b>
EAN	<b>4251269321</b>	esser	
	<b>467</b>	Min.	<b>8 mm</b>
Verpackungsei	<b>10</b>	Schirmdurchm.	
nheit		Max.	<b>18 mm</b>
Anzahl	<b>1</b>	Schirmdurchm.	
Schirmklamme		Länge	<b>34,7 mm</b>
rn		Zugentlastung	<b>Ja</b>
Typ	<b>MSKL</b>	(EN 62444)	
Schirmklamme		Breite	<b>19,4 mm</b>
r		Höhe	<b>43,3 mm</b>
Zugentlastung	<b>1</b>	Lochung	<b>M5</b>
(nach EN		Anzahl	<b>1</b>
62444)		Schraublöcher	
Für max.	<b>1</b>	Durchmesser	<b>5,2 mm</b>
Anzahl		Schraublöcher	
Leitungen			



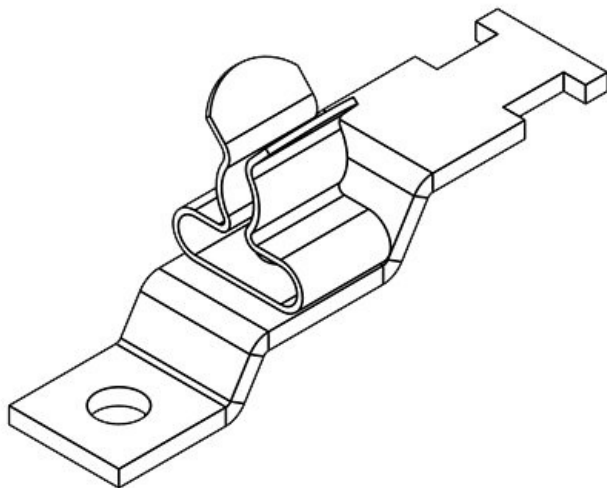
Art.-Nr.	<b>36910</b>	Schirmdurchm	<b>1,5 - 3 mm</b>
EAN	<b>4251269305</b>	esser	
	<b>054</b>	Min.	<b>1,5 mm</b>
Verpackungsei	<b>10</b>	Schirmdurchm.	
nheit		Max.	<b>3 mm</b>
Anzahl	<b>1</b>	Schirmdurchm.	
Schirmklamme		Länge	<b>44,4 mm</b>
rn		Zugentlastung	<b>Ja</b>
Typ	<b>SKL</b>	(EN 62444)	
Schirmklamme		Breite	<b>11,8 mm</b>
r		Höhe	<b>18,4 mm</b>
Zugentlastung	<b>1</b>	Aufbauhöhe	<b>18,4 mm</b>
(nach EN		Lochung	<b>M4</b>
62444)		Anzahl	<b>1</b>
Für max.	<b>1</b>	Schraublöcher	
Anzahl		Durchmesser	<b>4,1 mm</b>
Leitungen		Schraublöcher	

LFZ|SKL 1.5-3 (M6)



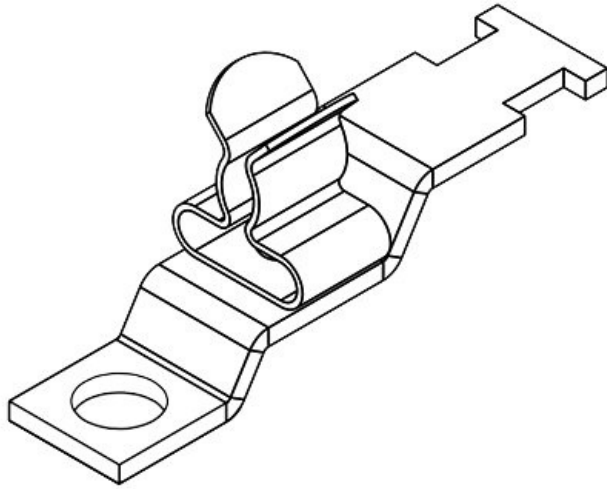
Art.-Nr.	<b>37701</b>	Schirmdurchm	<b>1,5 - 3 mm</b>
EAN	<b>4251269336</b>	esser	
	<b>027</b>	Min.	<b>1,5 mm</b>
Verpackungsei	<b>10</b>	Schirmdurchm.	
nheit		Max.	<b>3 mm</b>
Anzahl	<b>1</b>	Schirmdurchm.	
Schirmklamme		Länge	<b>44,4 mm</b>
rn		Zugentlastung	<b>Ja</b>
Typ	<b>SKL</b>	(EN 62444)	
Schirmklamme		Breite	<b>11,8 mm</b>
r		Höhe	<b>18,4 mm</b>
Zugentlastung	<b>1</b>	Aufbauhöhe	<b>18,4 mm</b>
(nach EN		Lochung	<b>M6</b>
62444)		Anzahl	<b>1</b>
Für max.	<b>1</b>	Schraublöcher	
Anzahl		Durchmesser	<b>6,2 mm</b>
Leitungen		Schraublöcher	

LFZ|SKL 3-6 (M4)



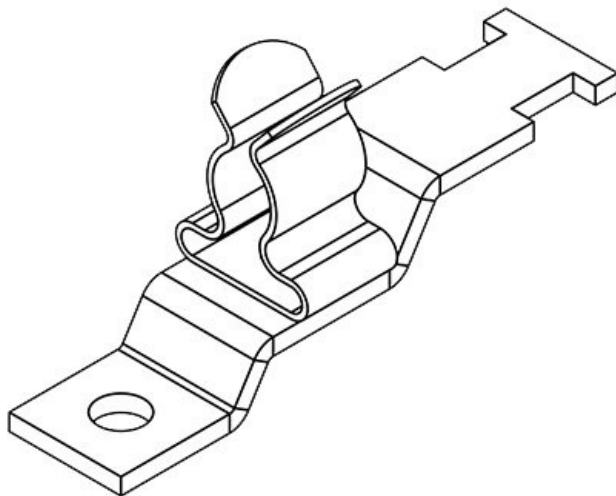
Art.-Nr.	<b>36915</b>	Schirmdurchm	<b>3 - 6 mm</b>
EAN	<b>4251269305</b>	esser	
	<b>061</b>	Min.	<b>3 mm</b>
Verpackungsei	<b>10</b>	Schirmdurchm.	
nheit		Max.	<b>6 mm</b>
Anzahl	<b>1</b>	Schirmdurchm.	
Schirmklamme		Länge	<b>44,4 mm</b>
rn		Zugentlastung	<b>Ja</b>
Typ	<b>SKL</b>	(EN 62444)	
Schirmklamme		Breite	<b>11,8 mm</b>
r		Höhe	<b>19,1 mm</b>
Zugentlastung	<b>1</b>	Aufbauhöhe	<b>19,1 mm</b>
(nach EN		Lochung	<b>M4</b>
62444)		Anzahl	<b>1</b>
Für max.	<b>1</b>	Schraublöcher	
Anzahl		Durchmesser	<b>4,1 mm</b>
Leitungen		Schraublöcher	

LFZ|SKL 3-6 (M6)

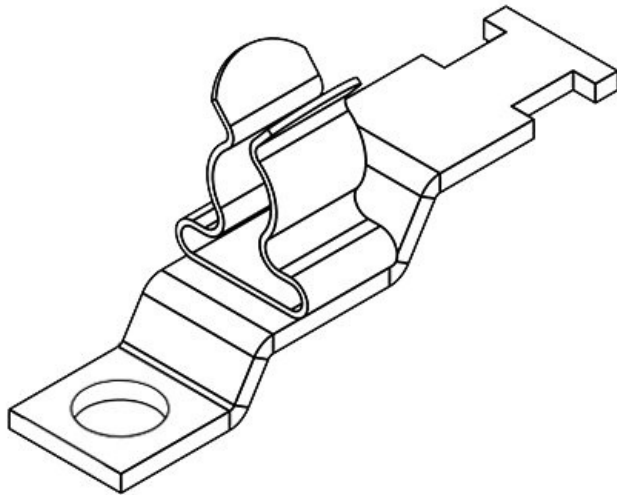


Art.-Nr.	<b>37702</b>	Schirmdurchm	<b>3 - 6 mm</b>
EAN	<b>4251269336</b>	esser	
	<b>034</b>	Min.	<b>3 mm</b>
Verpackungsei	<b>10</b>	Schirmdurchm.	
nheit		Max.	<b>6 mm</b>
Anzahl	<b>1</b>	Schirmdurchm.	
Schirmklamme		Länge	<b>44,4 mm</b>
rn		Zugentlastung	<b>Ja</b>
Typ	<b>SKL</b>	(EN 62444)	
Schirmklamme		Breite	<b>11,8 mm</b>
r		Höhe	<b>19,1 mm</b>
Zugentlastung	<b>1</b>	Aufbauhöhe	<b>19,1 mm</b>
(nach EN		Lochung	<b>M6</b>
62444)		Anzahl	<b>1</b>
Für max.	<b>1</b>	Schraublöcher	
Anzahl		Durchmesser	<b>6,2 mm</b>
Leitungen		Schraublöcher	

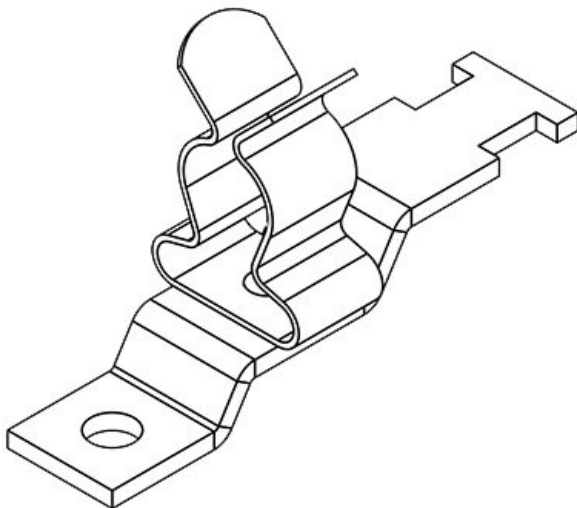
LFZ|SKL 6-8 (M4)



Art.-Nr.	<b>36920</b>	Schirmdurchm	<b>6 - 8 mm</b>
EAN	<b>4251269305</b>	esser	
	<b>078</b>	Min.	<b>6 mm</b>
Verpackungsei	<b>10</b>	Schirmdurchm.	
nheit		Max.	<b>8 mm</b>
Anzahl	<b>1</b>	Schirmdurchm.	
Schirmklamme		Länge	<b>44,4 mm</b>
rn		Zugentlastung	<b>Ja</b>
Typ	<b>SKL</b>	(EN 62444)	
Schirmklamme		Breite	<b>11,8 mm</b>
r		Höhe	<b>20,5 mm</b>
Zugentlastung	<b>1</b>	Aufbauhöhe	<b>20,5 mm</b>
(nach EN		Lochung	<b>M4</b>
62444)		Anzahl	<b>1</b>
Für max.	<b>1</b>	Schraublöcher	
Anzahl		Durchmesser	<b>4,1 mm</b>
Leitungen		Schraublöcher	

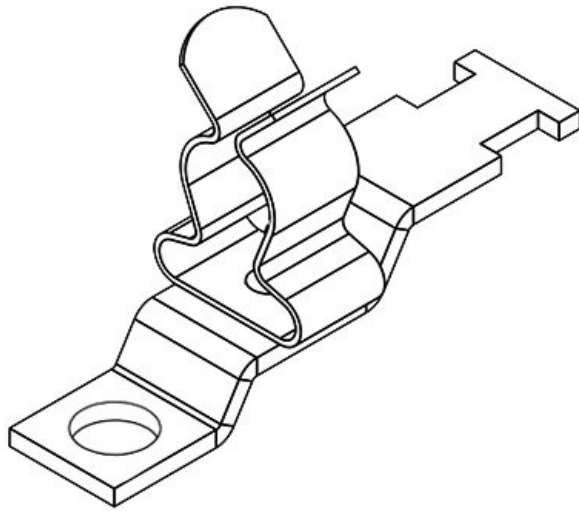


Art.-Nr.	<b>37703</b>	Schirmdurchm	<b>6 - 8 mm</b>
EAN	<b>4251269336</b>	esser	
	<b>041</b>	Min.	<b>6 mm</b>
Verpackungsei	<b>10</b>	Schirmdurchm.	
nheit		Max.	<b>8 mm</b>
Anzahl	<b>1</b>	Schirmdurchm.	
Schirmklamme		Länge	<b>44,4 mm</b>
rn		Zugentlastung	<b>Ja</b>
Typ	<b>SKL</b>	(EN 62444)	
Schirmklamme		Breite	<b>11,8 mm</b>
r		Höhe	<b>20,5 mm</b>
Zugentlastung	<b>1</b>	Aufbauhöhe	<b>20,5 mm</b>
(nach EN		Lochung	<b>M6</b>
62444)		Anzahl	<b>1</b>
Für max.	<b>1</b>	Schraublöcher	
Anzahl		Durchmesser	<b>6,2 mm</b>
Leitungen		Schraublöcher	



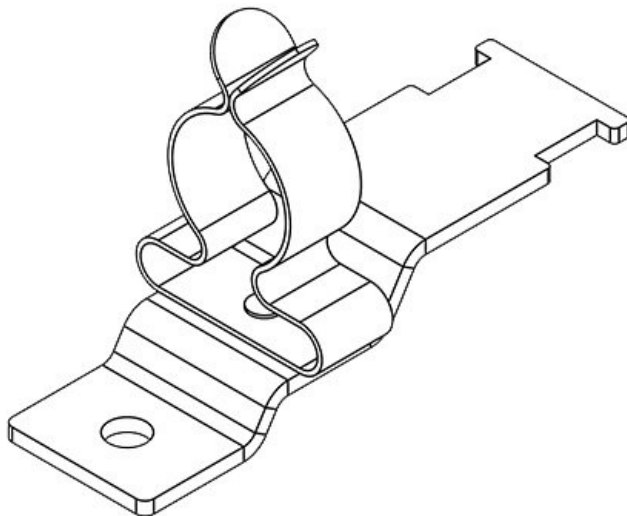
Art.-Nr.	<b>36925</b>	Schirmdurchm	<b>8 - 11 mm</b>
EAN	<b>4251269305</b>	esser	
	<b>085</b>	Min.	<b>8 mm</b>
Verpackungsei	<b>10</b>	Schirmdurchm.	
nheit		Max.	<b>11 mm</b>
Anzahl	<b>1</b>	Schirmdurchm.	
Schirmklamme		Länge	<b>44,4 mm</b>
rn		Zugentlastung	<b>Ja</b>
Typ	<b>SKL</b>	(EN 62444)	
Schirmklamme		Breite	<b>14 mm</b>
r		Höhe	<b>25,5 mm</b>
Zugentlastung	<b>1</b>	Aufbauhöhe	<b>25,5 mm</b>
(nach EN		Lochung	<b>M4</b>
62444)		Anzahl	<b>1</b>
Für max.	<b>1</b>	Schraublöcher	
Anzahl		Durchmesser	<b>4,1 mm</b>
Leitungen		Schraublöcher	

LFZ|SKL 8-11 (M6)

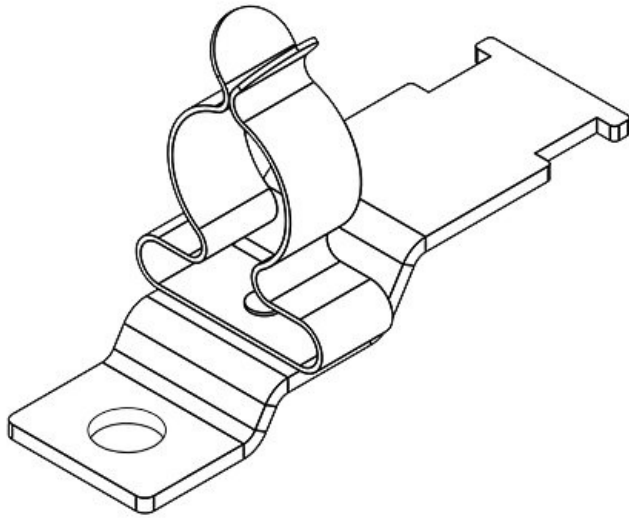


Art.-Nr.	<b>37704</b>	Schirmdurchm	<b>8 - 11 mm</b>
EAN	<b>4251269336</b>	esser	
	<b>058</b>	Min.	<b>8 mm</b>
Verpackungsei	<b>10</b>	Schirmdurchm.	
nheit		Max.	<b>11 mm</b>
Anzahl	<b>1</b>	Schirmdurchm.	
Schirmklamme		Länge	<b>44,4 mm</b>
rn		Zugentlastung	<b>Ja</b>
Typ	<b>SKL</b>	(EN 62444)	
Schirmklamme		Breite	<b>14 mm</b>
r		Höhe	<b>25,5 mm</b>
Zugentlastung	<b>1</b>	Aufbauhöhe	<b>25,5 mm</b>
(nach EN		Lochung	<b>M6</b>
62444)		Anzahl	<b>1</b>
Für max.	<b>1</b>	Schraublöcher	
Anzahl		Durchmesser	<b>6,2 mm</b>
Leitungen		Schraublöcher	

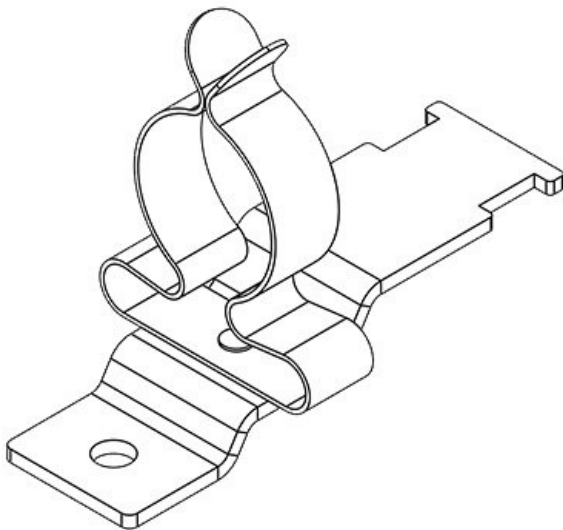
LFZ|SKL 11-17 (M4)



Art.-Nr.	<b>36930</b>	Schirmdurchm	<b>11 - 17 mm</b>
EAN	<b>4251269305</b>	esser	
	<b>092</b>	Min.	<b>11 mm</b>
Verpackungsei	<b>10</b>	Schirmdurchm.	
nheit		Max.	<b>17 mm</b>
Anzahl	<b>1</b>	Schirmdurchm.	
Schirmklamme		Länge	<b>55 mm</b>
rn		Zugentlastung	<b>Ja</b>
Typ	<b>SKL</b>	(EN 62444)	
Schirmklamme		Breite	<b>21 mm</b>
r		Höhe	<b>33 mm</b>
Zugentlastung	<b>1</b>	Aufbauhöhe	<b>33 mm</b>
(nach EN		Lochung	<b>M4</b>
62444)		Anzahl	<b>1</b>
Für max.	<b>1</b>	Schraublöcher	
Anzahl		Durchmesser	<b>4,1 mm</b>
Leitungen		Schraublöcher	



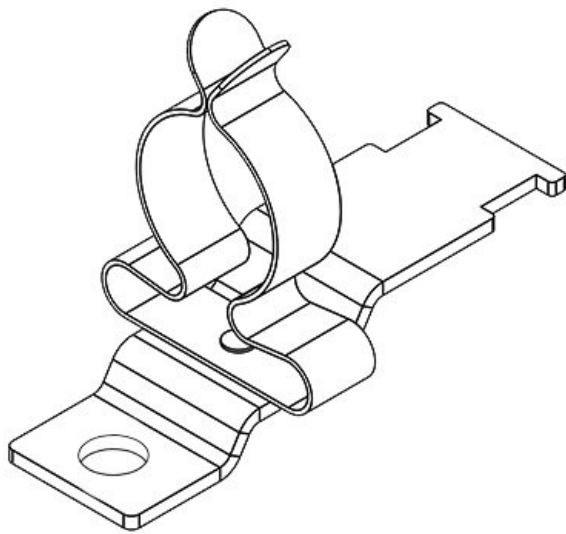
Art.-Nr.	<b>37705</b>	Schirmdurchm	<b>11 - 17 mm</b>
EAN	<b>4251269336</b>	esser	
	<b>065</b>	Min.	<b>11 mm</b>
Verpackungsei	<b>10</b>	Schirmdurchm.	
nheit		Max.	<b>17 mm</b>
Anzahl	<b>1</b>	Schirmdurchm.	
Schirmklamme		Länge	<b>55 mm</b>
rn		Zugentlastung	<b>Ja</b>
Typ	<b>SKL</b>	(EN 62444)	
Schirmklamme		Breite	<b>21 mm</b>
r		Höhe	<b>33 mm</b>
Zugentlastung	<b>1</b>	Aufbauhöhe	<b>33 mm</b>
(nach EN		Lochung	<b>M6</b>
62444)		Anzahl	<b>1</b>
Für max.	<b>1</b>	Schraublöcher	
Anzahl		Durchmesser	<b>6,2 mm</b>
Leitungen		Schraublöcher	



Art.-Nr.	<b>36935</b>	Schirmdurchm	<b>17 - 22 mm</b>
EAN	<b>4251269305</b>	esser	
	<b>108</b>	Min.	<b>17 mm</b>
Verpackungsei	<b>10</b>	Schirmdurchm.	
nheit		Max.	<b>22 mm</b>
Anzahl	<b>1</b>	Schirmdurchm.	
Schirmklamme		Länge	<b>55 mm</b>
rn		Zugentlastung	<b>Ja</b>
Typ	<b>SKL</b>	(EN 62444)	
Schirmklamme		Breite	<b>26,5 mm</b>
r		Höhe	<b>40 mm</b>
Zugentlastung	<b>1</b>	Aufbauhöhe	<b>40 mm</b>
(nach EN		Lochung	<b>M4</b>
62444)		Anzahl	<b>1</b>
Für max.	<b>1</b>	Schraublöcher	
Anzahl		Durchmesser	<b>4,1 mm</b>
Leitungen		Schraublöcher	

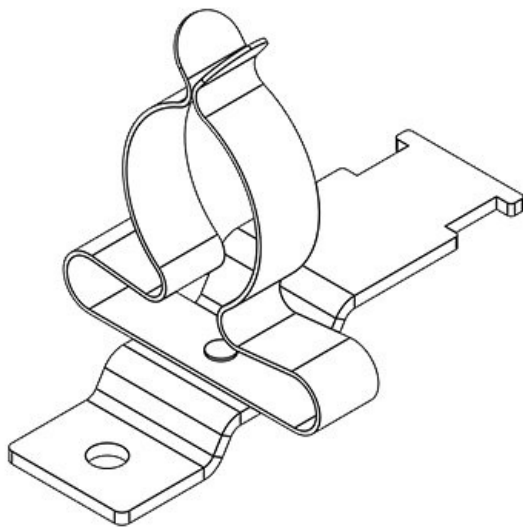


LFZ|SKL 17-22 (M6)

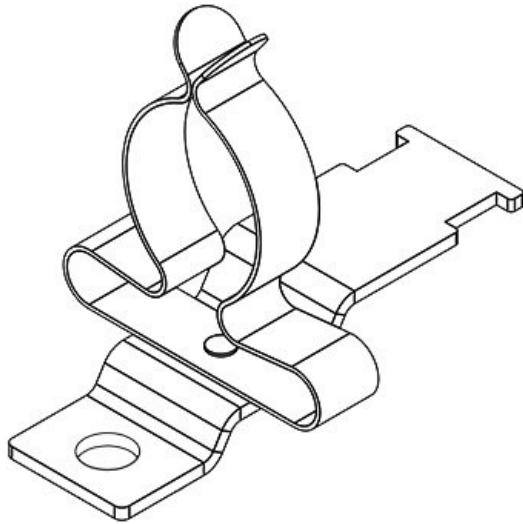


Art.-Nr.	<b>37706</b>	Schirmdurchm	<b>17 - 22 mm</b>
EAN	<b>4251269336</b>	esser	
	<b>072</b>	Min.	<b>17 mm</b>
Verpackungsei	<b>10</b>	Schirmdurchm.	
nheit		Max.	<b>22 mm</b>
Anzahl	<b>1</b>	Schirmdurchm.	
Schirmklamme		Länge	<b>55 mm</b>
rn		Zugentlastung	<b>Ja</b>
Typ	<b>SKL</b>	(EN 62444)	
Schirmklamme		Breite	<b>26,5 mm</b>
r		Höhe	<b>40 mm</b>
Zugentlastung	<b>1</b>	Aufbauhöhe	<b>40 mm</b>
(nach EN		Lochung	<b>M6</b>
62444)		Anzahl	<b>1</b>
Für max.	<b>1</b>	Schraublöcher	
Anzahl		Durchmesser	<b>6,2 mm</b>
Leitungen		Schraublöcher	

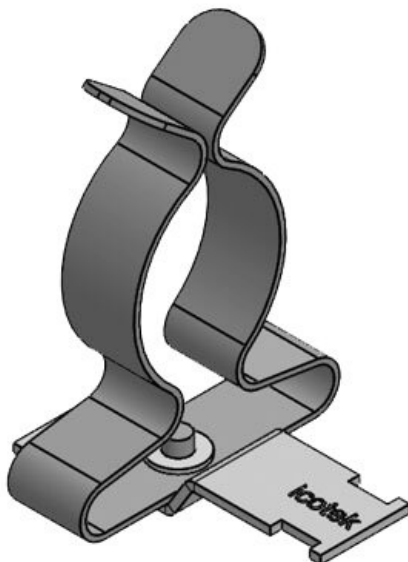
LFZ|SKL 22-30 (M4)



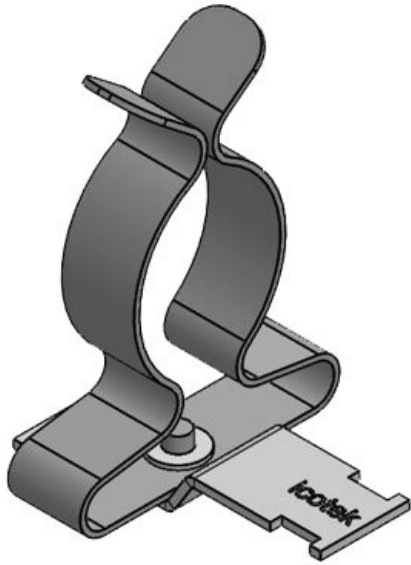
Art.-Nr.	<b>36940</b>	Schirmdurchm	<b>22 - 30 mm</b>
EAN	<b>4251269305</b>	esser	
	<b>115</b>	Min.	<b>22 mm</b>
Verpackungsei	<b>10</b>	Schirmdurchm.	
nheit		Max.	<b>30 mm</b>
Anzahl	<b>1</b>	Schirmdurchm.	
Schirmklamme		Länge	<b>55 mm</b>
rn		Zugentlastung	<b>Ja</b>
Typ	<b>SKL</b>	(EN 62444)	
Schirmklamme		Breite	<b>35 mm</b>
r		Höhe	<b>44 mm</b>
Zugentlastung	<b>1</b>	Aufbauhöhe	<b>44 mm</b>
(nach EN		Lochung	<b>M4</b>
62444)		Anzahl	<b>1</b>
Für max.	<b>1</b>	Schraublöcher	
Anzahl		Durchmesser	<b>4,1 mm</b>
Leitungen		Schraublöcher	



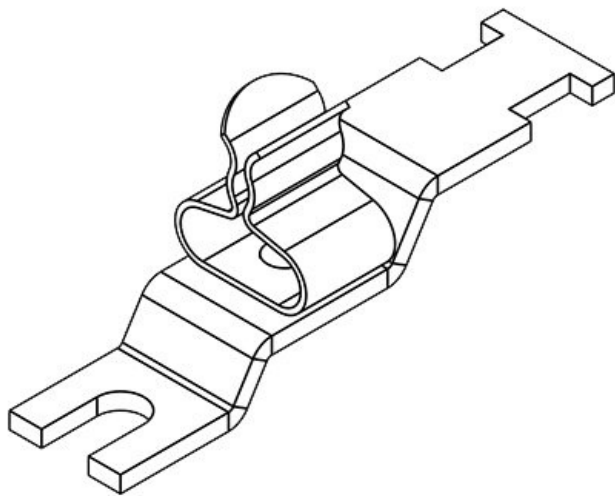
Art.-Nr.	<b>37707</b>	Schirmdurchm	<b>22 - 30 mm</b>
EAN	<b>4251269336</b>	esser	
	<b>089</b>	Min.	<b>22 mm</b>
Verpackungsei	<b>10</b>	Schirmdurchm.	
nheit		Max.	<b>30 mm</b>
Anzahl	<b>1</b>	Schirmdurchm.	
Schirmklamme		Länge	<b>55 mm</b>
rn		Zugentlastung	<b>Ja</b>
Typ	<b>SKL</b>	(EN 62444)	
Schirmklamme		Breite	<b>35 mm</b>
r		Höhe	<b>44 mm</b>
Zugentlastung	<b>1</b>	Aufbauhöhe	<b>44 mm</b>
(nach EN		Lochung	<b>M6</b>
62444)		Anzahl	<b>1</b>
Für max.	<b>1</b>	Schraublöcher	
Anzahl		Durchmesser	<b>6,2 mm</b>
Leitungen		Schraublöcher	



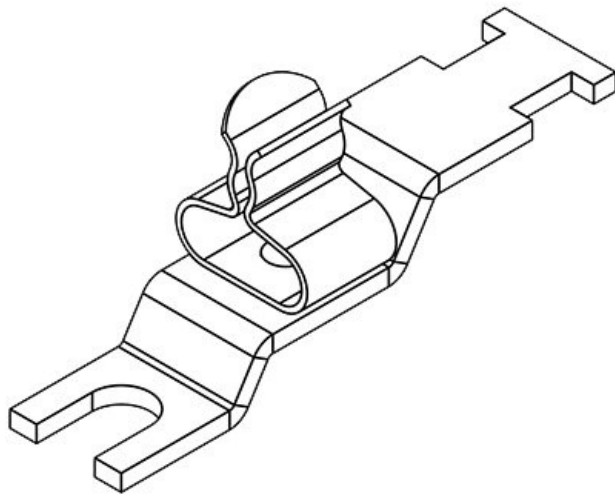
Art.-Nr.	<b>36941</b>	Schirmdurchm	<b>30 - 38 mm</b>
EAN	<b>4251269319</b>	esser	
	<b>082</b>	Min.	<b>30 mm</b>
Verpackungsei	<b>10</b>	Schirmdurchm.	
nheit		Max.	<b>38 mm</b>
Anzahl	<b>1</b>	Schirmdurchm.	
Schirmklamme		Länge	<b>55 mm</b>
rn		Zugentlastung	<b>Ja</b>
Typ	<b>SKL</b>	(EN 62444)	
Schirmklamme		Breite	<b>46,5 mm</b>
r		Höhe	<b>67 mm</b>
Zugentlastung	<b>1</b>	Aufbauhöhe	<b>67 mm</b>
(nach EN		Lochung	<b>M4</b>
62444)		Anzahl	<b>1</b>
Für max.	<b>1</b>	Schraublöcher	
Anzahl		Durchmesser	<b>4,2 mm</b>
Leitungen		Schraublöcher	



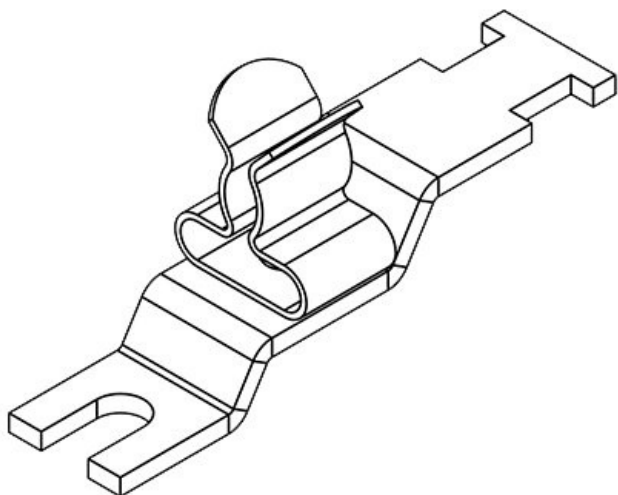
Art.-Nr.	<b>37708</b>	Schirmdurchm	<b>30 - 38 mm</b>
EAN	<b>4251269336</b>	esser	
	<b>096</b>	Min.	<b>30 mm</b>
Verpackungsei	<b>10</b>	Schirmdurchm.	
nheit		Max.	<b>38 mm</b>
Anzahl	<b>1</b>	Schirmdurchm.	
Schirmklamme		Länge	<b>55 mm</b>
rn		Zugentlastung	<b>Ja</b>
Typ	<b>SKL</b>	(EN 62444)	
Schirmklamme		Breite	<b>46,5 mm</b>
r		Höhe	<b>67 mm</b>
Zugentlastung	<b>1</b>	Aufbauhöhe	<b>67 mm</b>
(nach EN		Lochung	<b>M6</b>
62444)		Anzahl	<b>1</b>
Für max.	<b>1</b>	Schraublöcher	
Anzahl		Durchmesser	<b>6,2 mm</b>
Leitungen		Schraublöcher	



Art.-Nr.	<b>36886.1</b>	Min.	<b>1,5 mm</b>
EAN	<b>4251269304</b>	Schirmdurchm.	
	<b>972</b>	Max.	<b>3 mm</b>
Verpackungsei	<b>10</b>	Schirmdurchm.	
nheit		Länge	<b>44,4 mm</b>
Anzahl	<b>1</b>	Zugentlastung	<b>1</b>
Schirmklamme		(nach EN	
rn		62444)	
Typ	<b>SKL</b>	Zugentlastung	<b>Ja</b>
Schirmklamme		(EN 62444)	
r		Breite	<b>11,8 mm</b>
Für max.	<b>1</b>	Höhe	<b>18,4 mm</b>
Anzahl		Aufbauhöhe	<b>18,4 mm</b>
Leitungen		Lochung	<b>M4</b>
Schirmdurchm	<b>1,5 - 3 mm</b>	Anzahl	<b>1</b>
esser		Schraublöcher	
		Durchmesser	<b>4,2 mm</b>
		Schraublöcher	

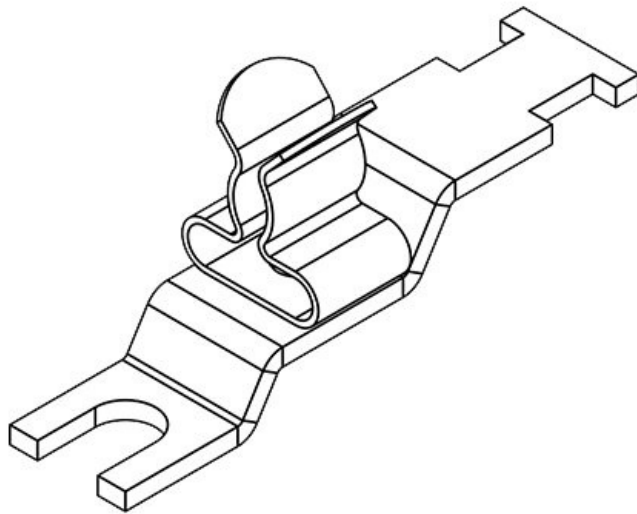


Art.-Nr.	<b>36887.1</b>	Min.	<b>1,5 mm</b>
EAN	<b>4251269305</b>	Schirmdurchm.	
	<b>016</b>	Max.	<b>3 mm</b>
Verpackungseinheit	<b>10</b>	Schirmdurchm.	
Anzahl	<b>1</b>	Länge	<b>44,4 mm</b>
Schirmklammer		Zugentlastung	<b>1</b>
Typ	<b>SKL</b>	(nach EN 62444)	
Schirmklammer		Zugentlastung	<b>Ja</b>
		(EN 62444)	
Für max.	<b>1</b>	Breite	<b>11,8 mm</b>
Anzahl		Höhe	<b>18,4 mm</b>
Leitungen		Aufbauhöhe	<b>18,4 mm</b>
Schirmdurchmesser	<b>1,5 - 3 mm</b>	Lochung	<b>M5</b>
Leitungen		Anzahl	<b>1</b>
Schraublöcher		Schraublöcher	
		Durchmesser	<b>5,2 mm</b>
		Schraublöcher	



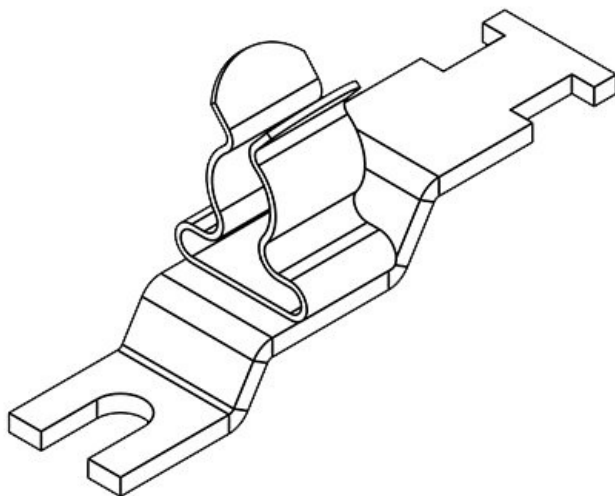
Art.-Nr.	<b>36886.2</b>	Min.	<b>3 mm</b>
EAN	<b>4251269304</b>	Schirmdurchm.	
	<b>989</b>	Max.	<b>6 mm</b>
Verpackungseinheit	<b>10</b>	Schirmdurchm.	
Anzahl	<b>1</b>	Länge	<b>44,4 mm</b>
Schirmklammer		Zugentlastung	<b>1</b>
Typ	<b>SKL</b>	(nach EN 62444)	
Schirmklammer		Zugentlastung	<b>Ja</b>
		(EN 62444)	
Für max.	<b>1</b>	Breite	<b>11,8 mm</b>
Anzahl		Höhe	<b>19,1 mm</b>
Leitungen		Aufbauhöhe	<b>19,1 mm</b>
Schirmdurchmesser	<b>3 - 6 mm</b>	Lochung	<b>M4</b>
Leitungen		Anzahl	<b>1</b>
Schraublöcher		Schraublöcher	
		Durchmesser	<b>4,2 mm</b>
		Schraublöcher	

LFZ-U|SKL 3-6 (M5)



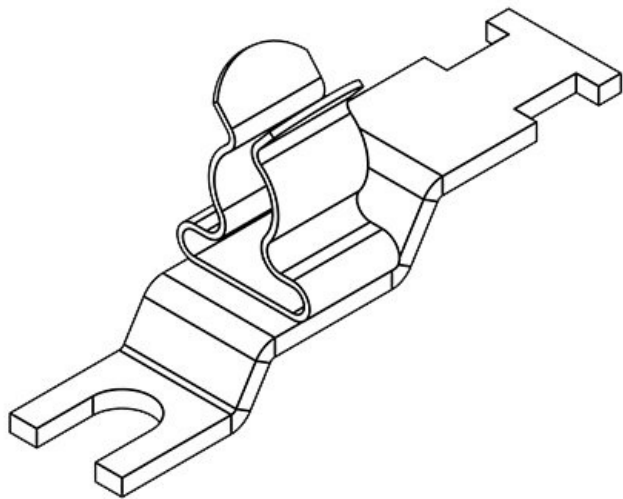
Art.-Nr.	<b>36887.2</b>	Min.	<b>3 mm</b>
EAN	<b>4251269305</b>	Schirmdurchm.	
	<b>023</b>	Max.	<b>6 mm</b>
Verpackungseinheit	<b>10</b>	Schirmdurchm.	
Anzahl Schirmklammern	<b>1</b>	Länge	<b>44,4 mm</b>
Typ	<b>SKL</b>	Zugentlastung	<b>1</b>
Schirmklammer		(nach EN 62444)	
Für max. Anzahl Leitungen	<b>1</b>	Zugentlastung	<b>Ja</b>
Schirmdurchmesser	<b>3 - 6 mm</b>	(EN 62444)	
		Breite	<b>11,8 mm</b>
		Höhe	<b>19,1 mm</b>
		Aufbauhöhe	<b>19,1 mm</b>
		Lochung	<b>M5</b>
		Anzahl Schraublöcher	<b>1</b>
		Durchmesser Schraublöcher	<b>5,2 mm</b>

LFZ-U|SKL 6-8 (M4)



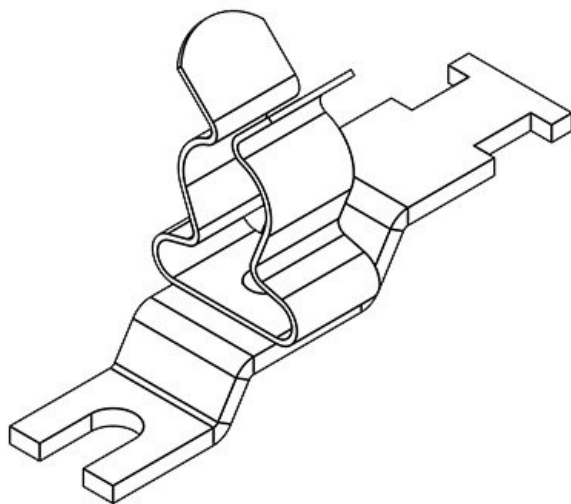
Art.-Nr.	<b>36886.3</b>	Min.	<b>6 mm</b>
EAN	<b>4251269304</b>	Schirmdurchm.	
	<b>996</b>	Max.	<b>8 mm</b>
Verpackungseinheit	<b>10</b>	Schirmdurchm.	
Anzahl Schirmklammern	<b>1</b>	Länge	<b>44,4 mm</b>
Typ	<b>SKL</b>	Zugentlastung	<b>1</b>
Schirmklammer		(nach EN 62444)	
Für max. Anzahl Leitungen	<b>1</b>	Zugentlastung	<b>Ja</b>
Schirmdurchmesser	<b>6 - 8 mm</b>	(EN 62444)	
		Breite	<b>11,8 mm</b>
		Höhe	<b>20,5 mm</b>
		Aufbauhöhe	<b>20,5 mm</b>
		Lochung	<b>M4</b>
		Anzahl Schraublöcher	<b>1</b>
		Durchmesser Schraublöcher	<b>4,2 mm</b>

LFZ-U|SKL 6-8 (M5)



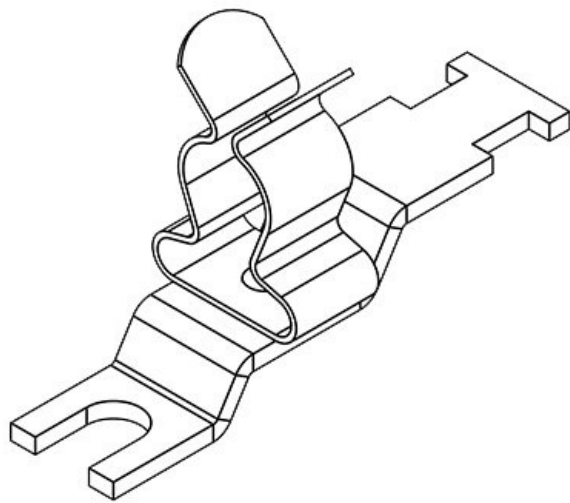
Art.-Nr.	<b>36887.3</b>	Min.	<b>6 mm</b>
EAN	<b>4251269305</b>	Schirmdurchm.	
	<b>030</b>	Max.	<b>8 mm</b>
Verpackungseinheit	<b>10</b>	Schirmdurchm. Länge	<b>44,4 mm</b>
Anzahl Schirmklammer	<b>1</b>	Zugentlastung	<b>1</b>
Typ	<b>SKL</b>	(nach EN 62444)	
Schirmklammer		Zugentlastung	<b>Ja</b>
		(EN 62444)	
Für max. Anzahl Leitungen	<b>1</b>	Breite	<b>11,8 mm</b>
Schirmdurchmesser	<b>6 - 8 mm</b>	Höhe	<b>20,5 mm</b>
		Aufbauhöhe	<b>20,5 mm</b>
		Lochung	<b>M5</b>
		Anzahl Schraublöcher	<b>1</b>
		Schraublöcher Durchmesser	<b>5,2 mm</b>
		Schraublöcher	

LFZ-U|SKL 8-11 (M4)



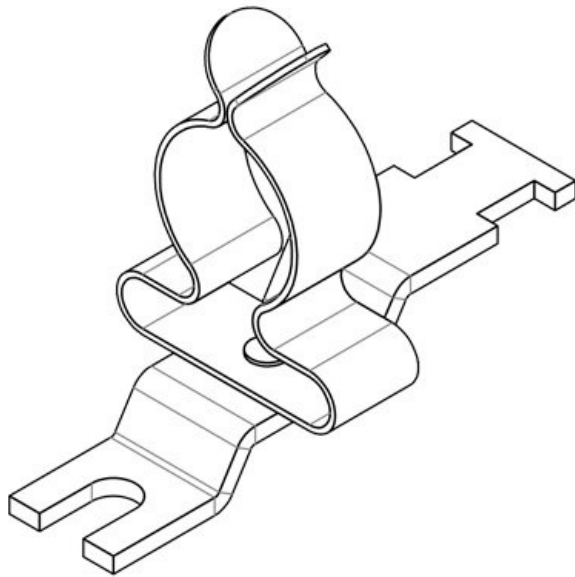
Art.-Nr.	<b>36886.4</b>	Min.	<b>8 mm</b>
EAN	<b>4251269305</b>	Schirmdurchm.	
	<b>009</b>	Max.	<b>11 mm</b>
Verpackungseinheit	<b>10</b>	Schirmdurchm. Länge	<b>44,4 mm</b>
Anzahl Schirmklammer	<b>1</b>	Zugentlastung	<b>1</b>
Typ	<b>SKL</b>	(nach EN 62444)	
Schirmklammer		Zugentlastung	<b>Ja</b>
		(EN 62444)	
Für max. Anzahl Leitungen	<b>1</b>	Breite	<b>14 mm</b>
Schirmdurchmesser	<b>8 - 11 mm</b>	Höhe	<b>25,5 mm</b>
		Aufbauhöhe	<b>25,5 mm</b>
		Lochung	<b>M4</b>
		Anzahl Schraublöcher	<b>1</b>
		Schraublöcher Durchmesser	<b>4,2 mm</b>
		Schraublöcher	

LFZ-U|SKL 8-11 (M5)

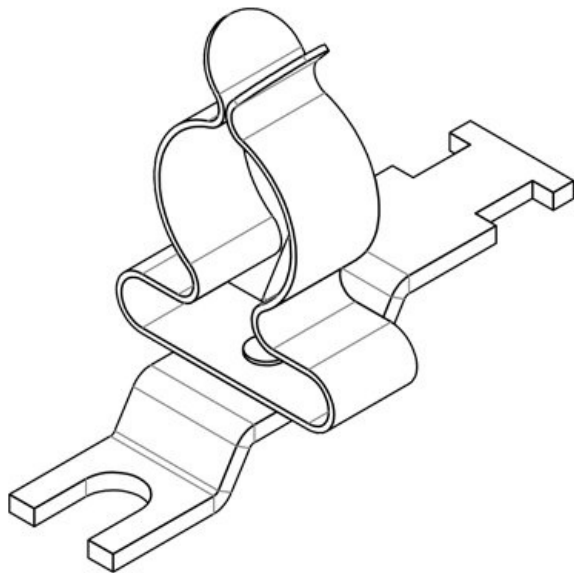


Art.-Nr.	<b>36887.4</b>	Min.	<b>8 mm</b>
EAN	<b>4251269305</b>	Schirmdurchm.	
	<b>047</b>	Max.	<b>11 mm</b>
Verpackungseinheit	<b>10</b>	Schirmdurchm.	
Anzahl Schirmklammern	<b>1</b>	Länge	<b>44,4 mm</b>
Typ	<b>SKL</b>	Zugentlastung	<b>1</b>
Schirmklammer		(nach EN 62444)	
Für max. Anzahl Leitungen	<b>1</b>	Zugentlastung	<b>Ja</b>
Schirmdurchmesser	<b>8 - 11 mm</b>	(EN 62444)	
		Breite	<b>14 mm</b>
		Höhe	<b>25,5 mm</b>
		Aufbauhöhe	<b>25,5 mm</b>
		Lochung	<b>M5</b>
		Anzahl Schraublöcher	<b>1</b>
		Durchmesser Schraublöcher	<b>5,2 mm</b>

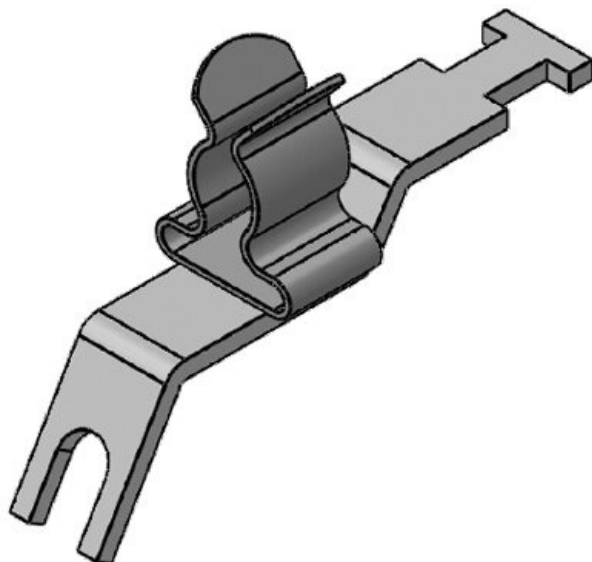
LFZ-U|SKL 11-17 (M4)



Art.-Nr.	<b>36886.5</b>	Min.	<b>11 mm</b>
EAN	<b>4251269323</b>	Schirmdurchm.	
	<b>027</b>	Max.	<b>17 mm</b>
Verpackungseinheit	<b>10</b>	Schirmdurchm.	
Anzahl Schirmklammern	<b>1</b>	Länge	<b>44,4 mm</b>
Typ	<b>SKL</b>	Zugentlastung	<b>1</b>
Schirmklammer		(nach EN 62444)	
Für max. Anzahl Leitungen	<b>1</b>	Zugentlastung	<b>Ja</b>
Schirmdurchmesser	<b>11 - 17 mm</b>	(EN 62444)	
		Breite	<b>21 mm</b>
		Höhe	<b>32,5 mm</b>
		Aufbauhöhe	<b>32,5 mm</b>
		Lochung	<b>M4</b>
		Anzahl Schraublöcher	<b>1</b>
		Durchmesser Schraublöcher	<b>4,2 mm</b>



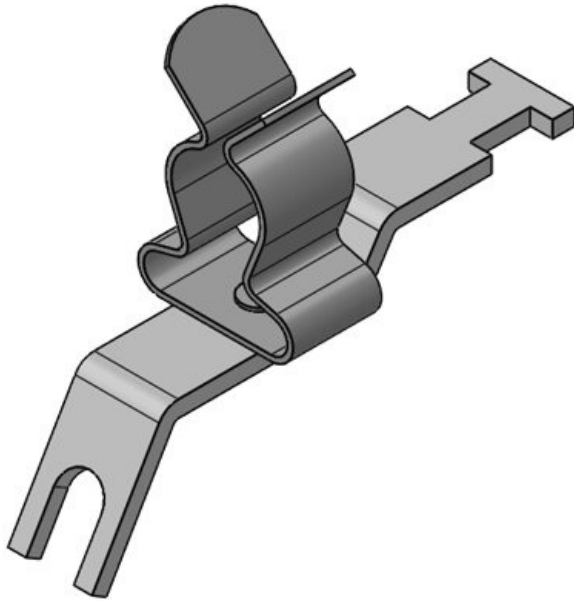
Art.-Nr.	<b>36887.5</b>	Min.	<b>11 mm</b>
EAN	<b>4251269323</b>	Schirmdurchm.	
	<b>034</b>	Max.	<b>17 mm</b>
Verpackungseinheit	<b>10</b>	Schirmdurchm. Länge	<b>44,4 mm</b>
Anzahl Schirmklammer	<b>1</b>	Zugentlastung	<b>1</b>
Typ	<b>SKL</b>	(nach EN 62444)	
Schirmklammer		Zugentlastung	<b>Ja</b>
		(EN 62444)	
Für max. Anzahl Leitungen	<b>1</b>	Breite	<b>21 mm</b>
Schirmdurchmesser	<b>11 - 17 mm</b>	Höhe	<b>32,5 mm</b>
		Aufbauhöhe	<b>32,5 mm</b>
		Lochung	<b>M5</b>
		Anzahl Schraublöcher	<b>1</b>
		Schraublöcher Durchmesser	<b>5,1 mm</b>
		Schraublöcher	



Art.-Nr.	<b>36948.3</b>	Min.	<b>6 mm</b>
EAN	<b>4251269322</b>	Schirmdurchm.	
	<b>365</b>	Max.	<b>8 mm</b>
Verpackungseinheit	<b>10</b>	Schirmdurchm. Länge	<b>43,6 mm</b>
Anzahl Schirmklammer	<b>1</b>	Zugentlastung	<b>1</b>
Typ	<b>SKL</b>	(nach EN 62444)	
Schirmklammer		Zugentlastung	<b>Ja</b>
		(EN 62444)	
Für max. Anzahl Leitungen	<b>1</b>	Breite	<b>11,8 mm</b>
Schirmdurchmesser	<b>6 - 8 mm</b>	Höhe	<b>27,2 mm</b>
		Aufbauhöhe	<b>27,2 mm</b>
		Lochung	<b>M4</b>
		Anzahl Schraublöcher	<b>1</b>
		Schraublöcher Durchmesser	<b>4,3 mm</b>
		Schraublöcher	

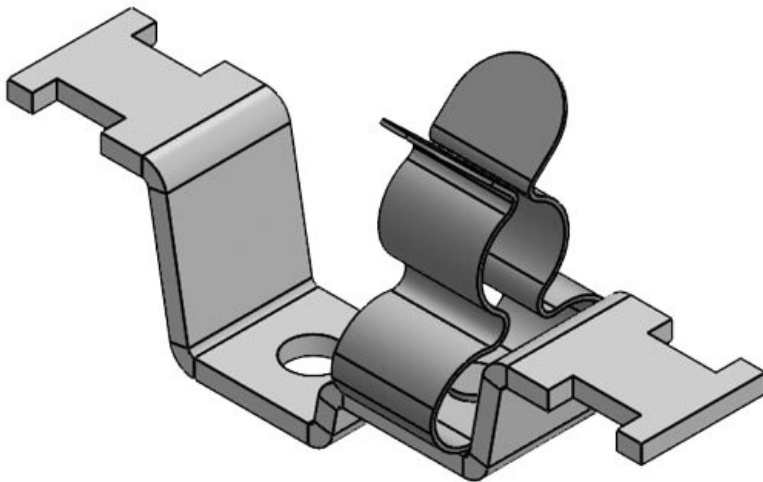


LFZ-U-AB|SKL 8-11 (M4)

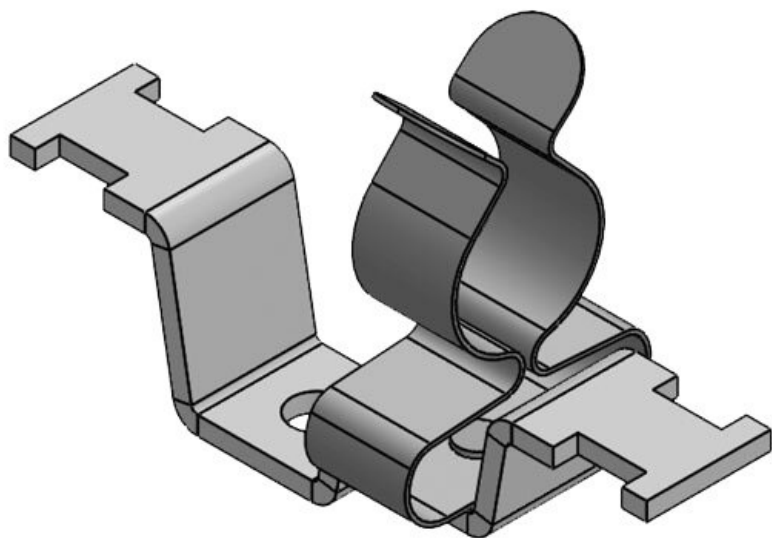


Art.-Nr.	<b>36948.4</b>	Min.	<b>8 mm</b>
EAN	<b>4251269322</b>	Schirmdurchm.	
	<b>372</b>	Max.	<b>11 mm</b>
Verpackungseinheit	<b>10</b>	Schirmdurchm.	
Anzahl Schirmklammern	<b>1</b>	Länge	<b>43,6 mm</b>
Typ	<b>SKL</b>	Zugentlastung	<b>1</b>
Schirmklammer		(nach EN 62444)	
Für max. Anzahl Leitungen	<b>1</b>	Zugentlastung	<b>Ja</b>
Schirmdurchmesser	<b>8 - 11</b>	(EN 62444)	
		Breite	<b>14 mm</b>
		Höhe	<b>32,2 mm</b>
		Aufbauhöhe	<b>32,2 mm</b>
		Lochung	<b>M4</b>
		Anzahl Schraublöcher	<b>1</b>
		Durchmesser Schraublöcher	<b>4,3 mm</b>

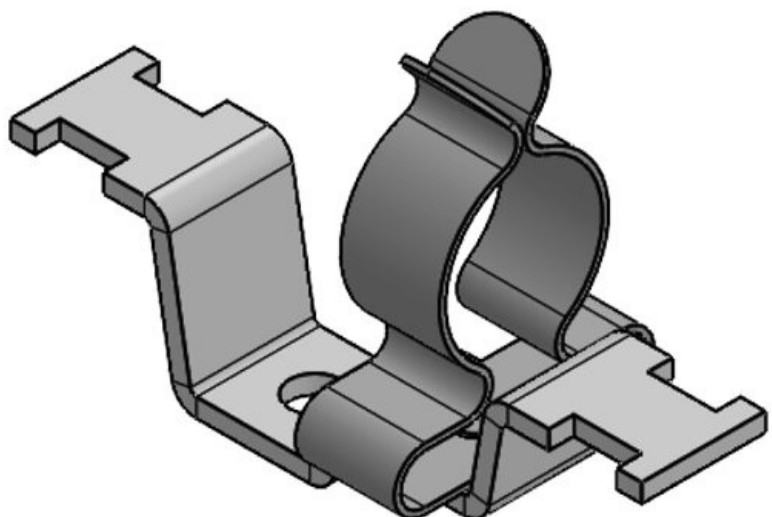
LF2Z-M|MSKL 3-12 (M4)



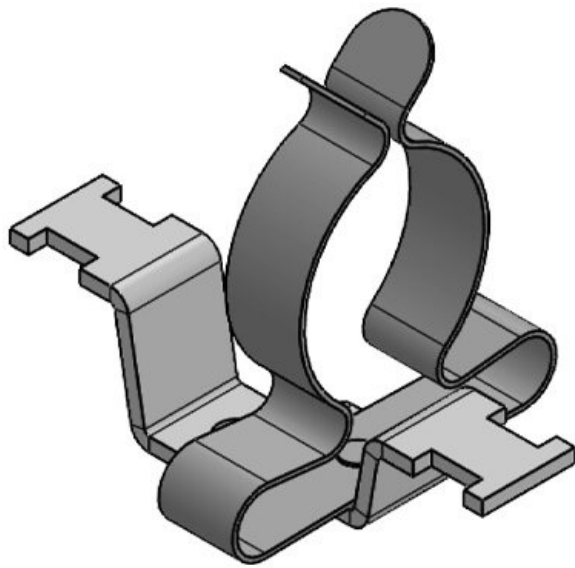
Art.-Nr.	<b>37665.150</b>	Min.	<b>3 mm</b>
EAN	<b>4251269320</b>	Schirmdurchm.	
	<b>941</b>	Max.	<b>12 mm</b>
Verpackungseinheit	<b>10</b>	Schirmdurchm.	
Anzahl Schirmklammern	<b>1</b>	Länge	<b>51 mm</b>
Typ	<b>MSKL</b>	Zugentlastung	<b>1</b>
Schirmklammer		(nach EN 62444)	
Für max. Anzahl Leitungen	<b>1</b>	Zugentlastung	<b>Ja</b>
Schirmdurchmesser	<b>3 - 12 mm</b>	(EN 62444)	
		Breite	<b>14,9 mm</b>
		Höhe	<b>26 mm</b>
		Aufbauhöhe	<b>26 mm</b>
		Lochung	<b>M4</b>
		Anzahl Schraublöcher	<b>1</b>
		Durchmesser Schraublöcher	<b>4,1 mm</b>



Art.-Nr.	<b>37666.150</b>	Min.	<b>8 mm</b>
EAN	<b>4251269320</b>	Schirmdurchm.	
	<b>958</b>	Max.	<b>18 mm</b>
Verpackungseinheit	<b>10</b>	Schirmdurchm. Länge	<b>51 mm</b>
Anzahl Schirmklammer	<b>1</b>	Zugentlastung	<b>1</b>
Typ	<b>MSKL</b>	(nach EN 62444)	
Schirmklammer		Zugentlastung	<b>Ja</b>
		(EN 62444)	
Für max. Anzahl Leitungen	<b>1</b>	Breite	<b>19,7 mm</b>
Schirmdurchmesser	<b>8 - 18 mm</b>	Höhe	<b>32,2 mm</b>
		Aufbauhöhe	<b>32,2 mm</b>
		Lochung	<b>M4</b>
		Anzahl Schraublöcher	<b>1</b>
		Schraublöcher Durchmesser	<b>4,1 mm</b>
		Schraublöcher	



Art.-Nr.	<b>37590.150</b>	Min.	<b>17 mm</b>
EAN	<b>4251269324</b>	Schirmdurchm.	
	<b>871</b>	Max.	<b>22 mm</b>
Verpackungseinheit	<b>10</b>	Schirmdurchm. Länge	<b>51 mm</b>
Anzahl Schirmklammer	<b>1</b>	Zugentlastung	<b>1</b>
Typ	<b>SKL</b>	(nach EN 62444)	
Schirmklammer		Zugentlastung	<b>Ja</b>
		(EN 62444)	
Für max. Anzahl Leitungen	<b>1</b>	Breite	<b>21 mm</b>
Schirmdurchmesser	<b>17 - 22 mm</b>	Höhe	<b>32,5 mm</b>
		Aufbauhöhe	<b>32,5 mm</b>
		Lochung	<b>M4</b>
		Anzahl Schraublöcher	<b>1</b>
		Schraublöcher Durchmesser	<b>4,1 mm</b>
		Schraublöcher	



Art.-Nr.	<b>37591.150</b>	Min.	<b>22 mm</b>
EAN	<b>4251269324</b>	Schirmdurchm.	
	<b>888</b>	Max.	<b>30 mm</b>
Verpackungseinheit	<b>10</b>	Schirmdurchm. Länge	<b>51 mm</b>
Anzahl Schirmklammern	<b>1</b>	Zugentlastung (nach EN 62444)	<b>1</b>
Typ Schirmklammer	<b>SKL</b>	Zugentlastung (EN 62444)	<b>Ja</b>
Für max. Anzahl Leitungen	<b>1</b>	Breite	<b>35 mm</b>
Schirmdurchmesser	<b>22 - 30 mm</b>	Höhe	<b>41,3 mm</b>
		Aufbauhöhe	<b>41,3 mm</b>
		Lochung	<b>M4</b>
		Anzahl Schraublöcher	<b>1</b>
		Durchmesser Schraublöcher	<b>4,1 mm</b>